

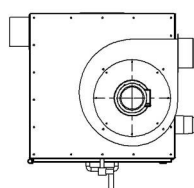
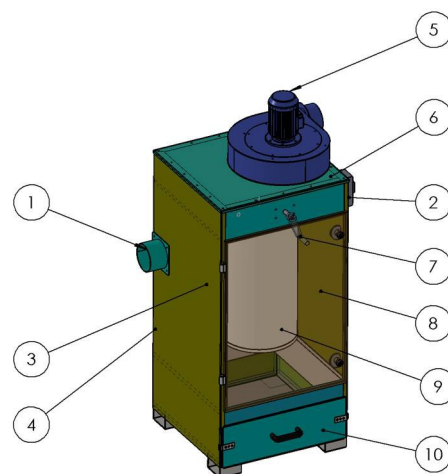
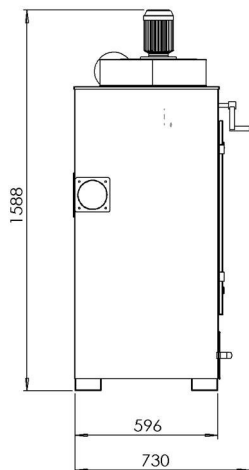
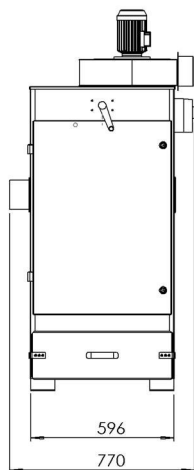
Filtr-odpylacz FOR - 1

Filtr przeznaczony jest do odpylania kabin do piaskowania (śrutowania) jak również do innych procesów technologicznych np. szlifowanie, w których powstają suche pyły, które nie tworzą mieszanin wybuchowych. Wkład filtracyjny patronowy z bibuły poliestrowej zapewnia klasę filtracji M. Przy zastosowaniu odpowiednich wkładów może on być również zastosowany do odpylania stanowisk spawalniczych.

Wkład filtracyjny oczyszczany jest za pomocą mechanizmu otrzepującego uruchamianego ręcznie. Urządzenie posiada trzy otwory do których można podłączyć węże ssawne.



Wydajność maksymalna	600 m ³ /h
Moc silnika wentylatora	0,55 kW/230 V
Stopień filtracji M	99.9 %
Powierzchnia wkładów filtracyjnych	10 m ²
Wymiary wys. x szer. x głęb.	1570 x 635 x 700
Króćce przyłączeniowe	2 x fi 125 mm + 1 x fi 160 mm
Masa	90 kg
Natężenie dźwięku	75 dB



Nr	Nazwa
1	Króciec ssawny
2	Wyłącznik silnikowy M61 I
3	Ściana osłonowa
4	Obudowa
5	Wentylator MPB 100
6	Pokrywa
7	Mechanizm otrzepujący
8	Drzwi komory filtra
9	Wkład filtracyjny
10	Szuflada na pyły